

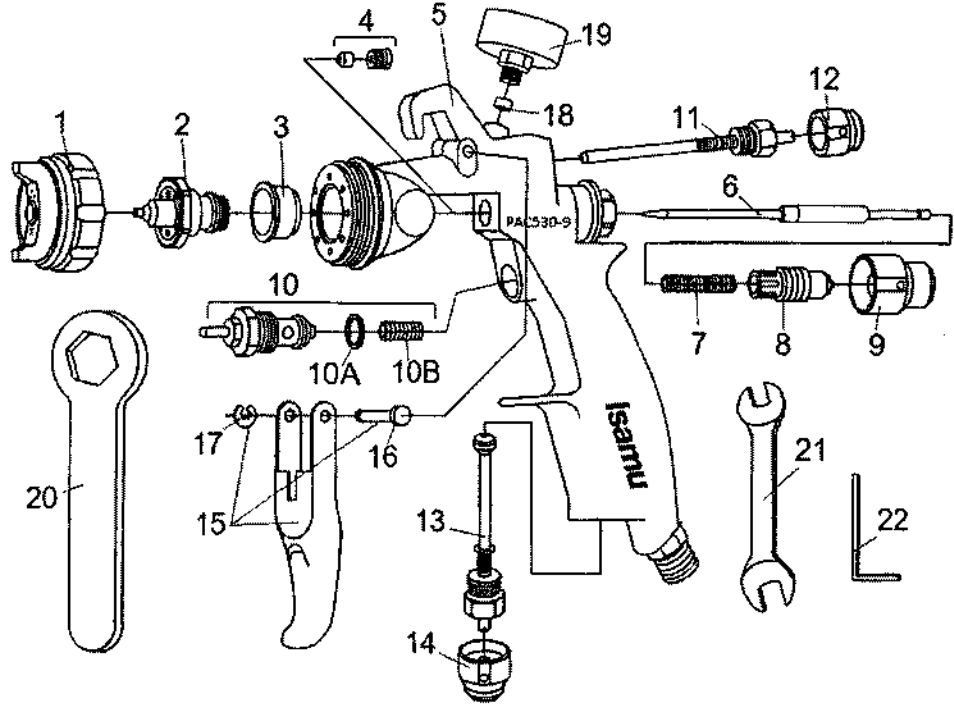
PAC530-9 参考仕様明細

機種名	ノズル径 (φ mm)	吹付空気圧 (Mpa 0gf/cm ²)	塗料供給方式	塗料ニップル	空気流量 (l/min)	噴射吐出量 (ml/min)	パターン開き (mm)	質量 (g)
PAC530-9	1.3	0.2 (20)	重力式	Q1/4	210	155	260	390

塗料供給方式、塗料の粘度、性質、気温等の諸条件が変化すれば、上記数値も変動します。品質向上の為、予告なく部品及び使用の変更をすることがありますので、ご了承ください。

- 部品番号 部品名称
- 1 空気キャップセット
 - 2 塗料ノズル
 - 3 ノズルシート (4F)
 - 4 ニードルパッキングセット
 - 5 ガン本体
 - 6 ニードル弁
 - 7 ニードルスプリング
 - 8 塗料調節ネジセット
 - 9 塗料調節ツマミ
 - 10 空気弁セット
 - 10A 空気弁ガスケット
 - 10B 空気弁スプリング
 - 11 パターン調節器
 - 12 パターン調節ツマミ
 - 13 空気量調節器
 - 14 空気量調節ツマミ
 - 15 引金セット
 - 16 引金止め軸
 - 17 E型止め軸
 - 18 圧力計パッキング
 - 19 圧力計
 - 20 ノズルスバサ
 - 21 スパナ (6x8)
 - 22 六角棒スパナ (1.5mm)
 - 2-6 ノズルニードルセット

(PAC530-9 分解図)



※部品注文の際は、機種名、部品番号、部品名称を明記してください。

バックシステム数値管理塗装マニュアル Paint Automation Control System

対応面積 フェンダー 吐出量 (目盛り数値)	1/4枚	1/3枚	1/2枚	2/3枚	1枚	1枚以上		
	3	4	5	6	7	8 (0)	9 (1)	10 (2)
吹付空気圧 (Mpa)	0.06	0.08	0.1	0.12	0.14	0.16	0.18	0.2

※ソリッド・クリヤーは、空気圧力を+0.04Mpa 上げてください。

一般スプレーガン参考

バックガン数値	通常の開き	バックガン数値	通常の開き
1	3/4回転	6	2回転
2	1回転	7	2・1/4回転
3	1・1/4回転	8 (0)	2・1/2回転
4	1・1/2回転	9 (1)	2・3/4回転
5	1・3/4回転	10 (2)	3回転

注) あくまで参考となります。