

カーボンブラックヒーターII

CBH-3063

取扱説明書

Shinyu 進勇商事株式会社
OSAKA JAPAN

〒553-0002 大阪市淀川区三津屋南3丁目16番3号
TEL 06-6886-1722 FAX 06-68861723

この度は、進勇商事㈱のカーボンブラックヒーターⅡCBH-3063をお買い上げ頂き、誠に有難うございます。

はじめに

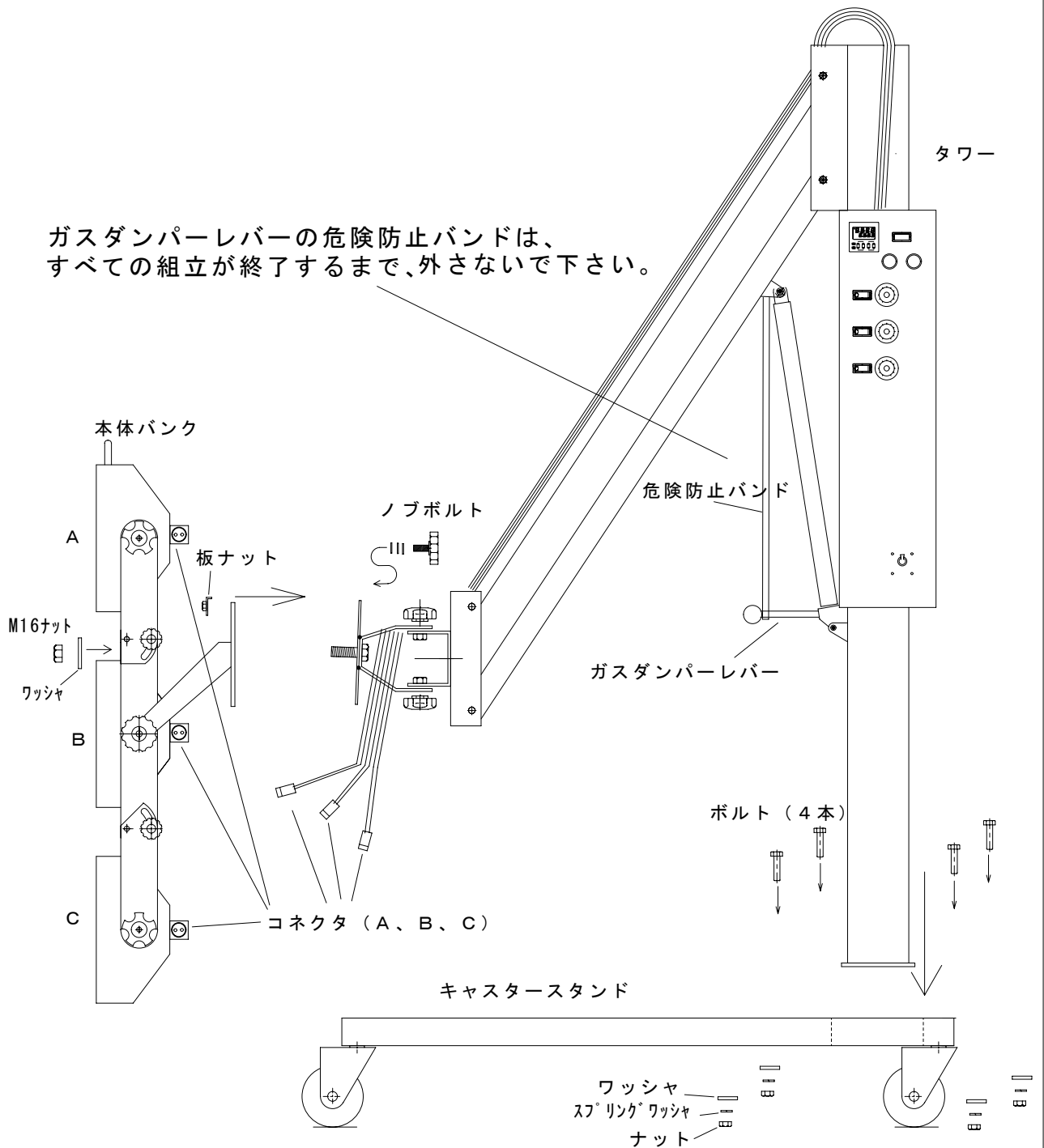
- この取扱説明書はカーボンブラックヒーターⅡCBH-3063の使用法と使用上の注意事項について記載しております。ご使用前には必ず取扱説明書を十分お読みの上、正しく御使用下さい。
- お読みになった後も必ず製品に近接して保存して下さい。
- 製品を貸与または譲渡される場合は、この取扱説明書を製品に添付してお渡し下さい。
- この取扱説明書を紛失または損傷された場合は、速やかに当社、または特約店に御依頼下さい。
- 尚、品質、性能向上あるいは安全上、使用部品の変更を行う事が有ります。その際には、本書の内容及びイラストなどの一部が、本製品と一致しない場合が有りますので予め御了承下さい。
- ご不明な点や御気付きの点がございましたら、お買い上げの特約店、販売店に御相談下さい。
- ・印行の下記マークは、安全上、特に重要な項目ですので厳守して下さい。

注意

- (1) カーボンブラックヒーターⅡCBH-3063は乾燥作業（塗料・パテ類など）に御使用下さい。決して別の用途に使用しないで下さい。またお子様の手の届かない所に保管・管理して下さい。
- (2) カーボンブラックヒーターⅡCBH-3063での乾燥作業は、必ず換気が十分に整った場所で行って下さい。密閉された部屋もしくは換気が不十分な場所で作業されますと、乾燥塗料により有機溶剤が充満して火災、爆発の危険性がありますので決してこういった場所での使用をしないで下さい。塗装ブース内での使用の場合は必ず吸排気しながら乾燥作業をして下さい。
- (3) 燃えやすい紙や布、有機溶剤などの近くでの使用は決して行わないで下さい。火災、爆発等の危険性があります。
- (4) 組立時は説明書の組立順序どおりに正しく作業して下さい。ケガ、事故の原因となります。
- (5) カーボンブラックヒーターⅡCBH-3063を使用する場所は、なるべく水平な場所で、使用前には必ずキャスターのストッパーが固定されているのを確認したのち御使用下さい。使用中動きますと事故、故障、火傷の危険性があります。また雨などの水滴がかからない場所で使用して下さい。ショート・感電の恐れが有ります。
- (6) 濡れた手でスイッチを入れたり電気部品に手を触れたりしないで下さい。又、電源コードを極端に折り曲げたり、車等で踏まないで下さい。感電・漏電の恐れが有り大変危険です。
- (7) 点灯中、大きな振動・衝撃は与えないで下さい。電球切れや電球破裂または故障の原因となります。
- (8) 点灯中及び消灯直後はバンク上部・反射板・ヒーターには絶対に触れないで下さい。火傷等の原因となります。
- (9) 点灯方向は決して人体（特に露出部分）に向けしないで下さい。火傷や障害の原因となります。
- (10) バンク部を上げた状態のまま、バンク下部で作業をしないで下さい。ケガ、事故の原因となります。
- (11) バンク部を上げた状態のまま、移動しないで下さい。転倒や電球切れによるケガ、事故、故障の原因となります。

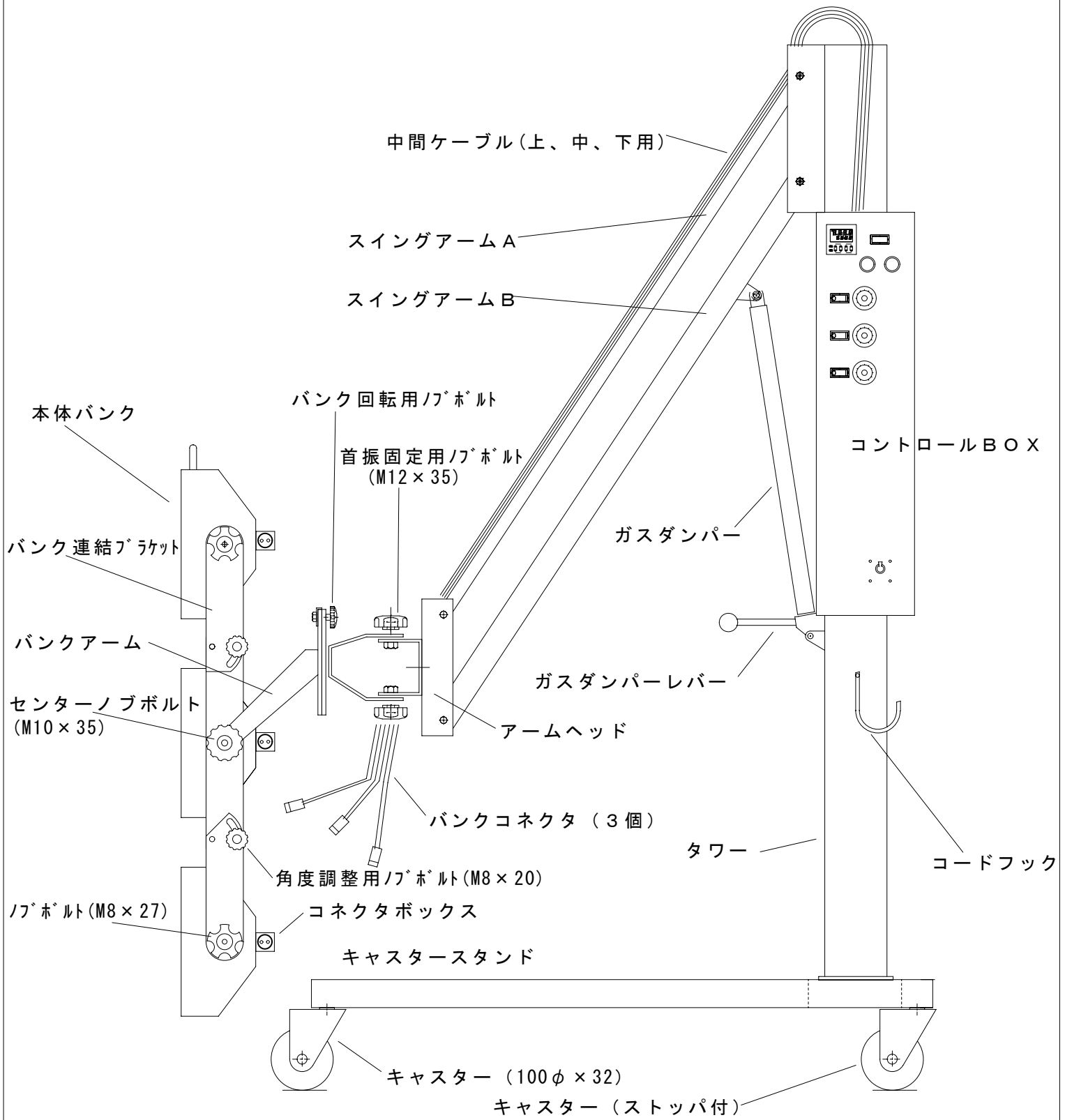
組立方法

ガスダンパーレバーの危険防止バンドは、すべての組立が終了するまで、外さないで下さい。

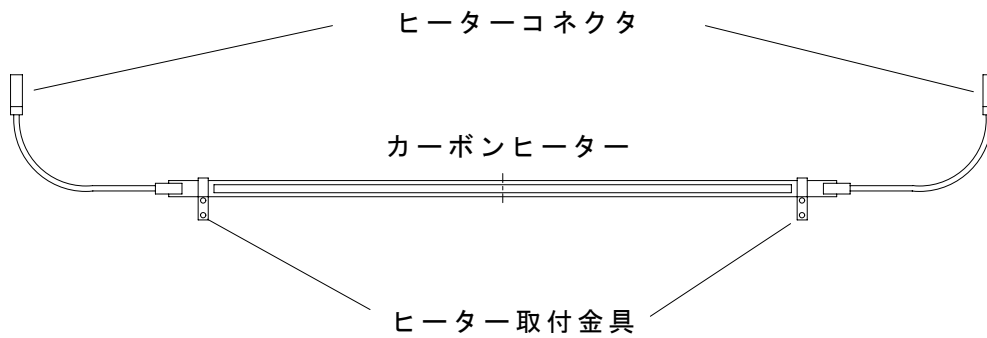
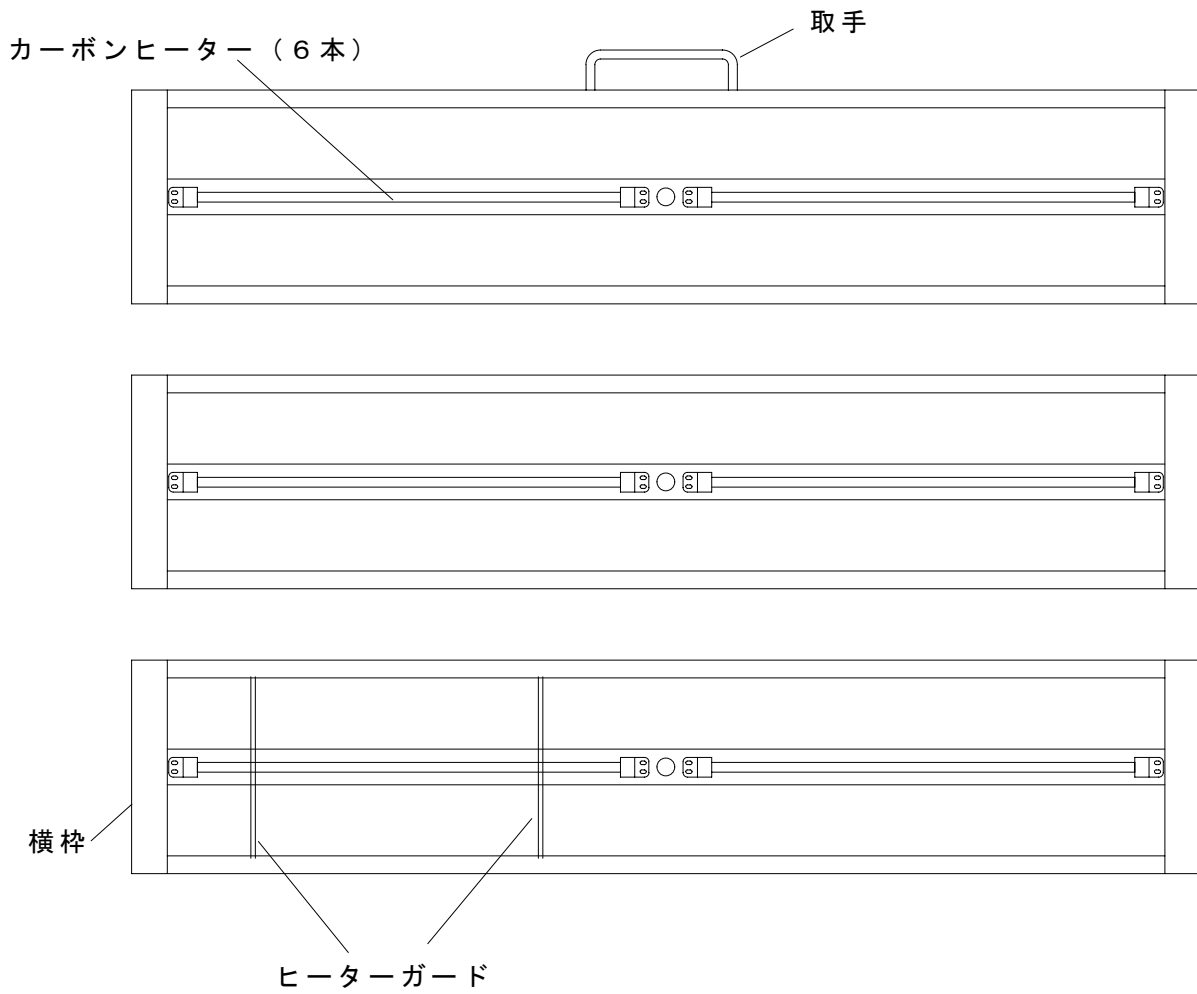


1. キャスタースタンドを床に置き、タワーを立ててボルト4本で締め付ける。
2. 本体バンクを図のように取り付ける。
3. コネクタをA、B、Cのマークに合わせて取り付ける。
4. すべての組立を終えた後ガスダンパーの危険防止バンドを外す。

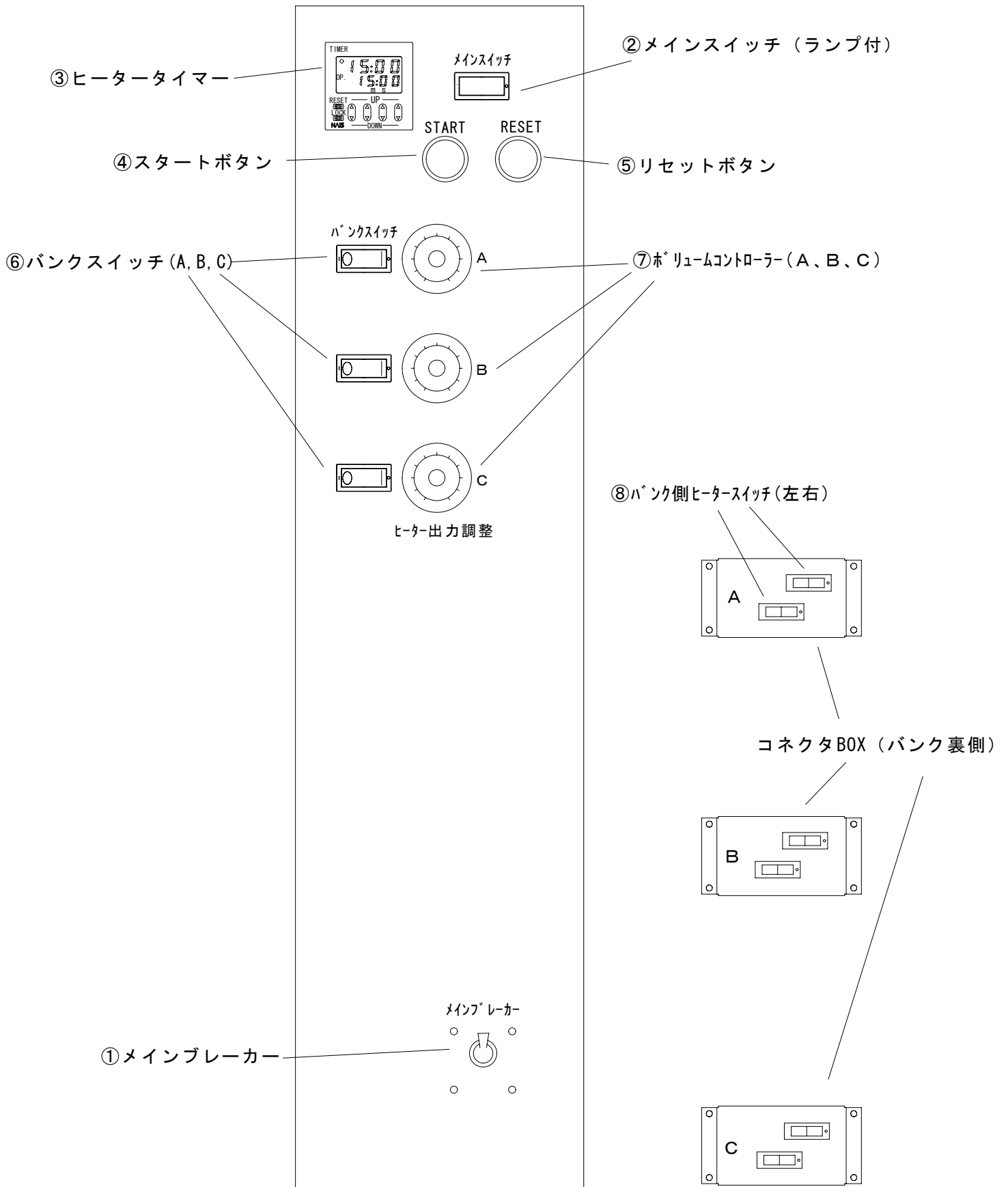
各部の名称1



各部の名称 2 (本体バンク)



各部の名称 3 (コントロールBOX及びバンクスイッチ(バンク裏))



カーボンブラックヒーター II CBH-3063 の取扱方法

[1]使用方法

- (1) ①**メインブレーカー**と ②**メインスイッチ**を ON にします。**メインスイッチランプ**が点灯します。
- (2) ③**ヒータータイマー** をセットします。
(③**ヒータータイマー**のセット方法は、下記、タイマー使用方法をご確認ください。)
- (3) ③**ヒータータイマー**下にある⑥**バンクスイッチ**で、使用するバンクのスイッチを ON にします。また、⑦**ボリュームコントローラ**の出力を任意で調整します。
(0～100%までの出力調整可能)
- (4) 各バンク裏側にある ⑧**ヒーターランプスイッチ (左・右)** で、使用するヒーターランプスイッチを ON (I) にします。
- (5) ④**スタートボタン**を押します。③**ヒータータイマー**の表示がカウントダウンし、ヒーター運転がスタートします。
- (6) ③**ヒータータイマー**のカウントダウンが終了するとヒーター運転も終了します。
- (7) もう一度繰り返したい場合は④**スタートボタン**を押します。
- (8) ヒーター運転を途中で止めたい場合は⑤**リセットボタン**を押します。すべて終了したい場合は、②**メインスイッチ**を OFF にし、①**メインブレーカー**を OFF にします。

●タイマーの使用方法 (TIMER LT4H)

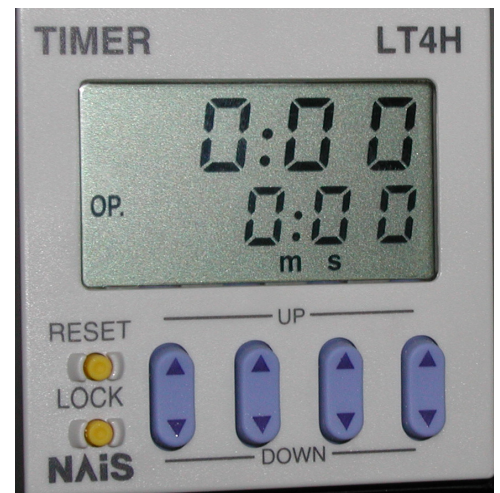
- (1) ▲ ▼マークの付いたブルーのアップダウンキーで時間の設定を行います。

左から10分単位・1分単位・10秒単位・1秒単位をセットします。(15分の場合、15:00とセット)

セットした表示は表示部の OP. マーク横下段に表示されます。

- (2) 表示部上段の表示は経過時間がカウントダウンされ 0:00で終了となります。

注意……タイマーの標示部が消えている場合は、電源が入っていないので、メインスイッチを ON にし、表示部の点灯を確認後、希望の時間設定を行ってください。



- ヒーター運転を途中で止めたい場合、⑤**リセットボタン**を押してください。
タイマー表示が設定時間に戻り、ヒーター運転も止まります。

- 緊急停止の場合……①**メインブレーカー**か②**メインスイッチ**を OFF にします。

すべての電源が切れます。

仕様書

名称	カーボンブラックヒーターⅡ型
形式	CBH-3063
電源	三相 200V
コード長	10m(4P30A プラグ付)
使用電球	カーボンヒーター (200V-950W) × 6 本
規定出力	無段階可変 0~5.7kw(最高出力時 18A)
バンク	寸法 W1,200×H880mm(1バンク1,200×240mm) 角度 上バンク下方 45° 中バンク固定 下バンク上方 45° バンク全体下方 90° バンク全体 左右 90° 回転
高さ	全高 2,380mm(バンク下 2,100mm)
機能	保護ガード・首振り機能付
スタンド	寸法 800×1,000mm 高さ 全高 1680mm キャスター 100φ×32mm 幅
コントロールボックス	3バンク独立無段階ボリューム 残り時間表示付タイマー(最長 99 分 59 秒)
照射面積	H1,200mm×H1000mm(距離 600mm 時)
重量	87kg

寸法图

